

4. Монтаж и подключение.

- Установите на стену здания кронштейн КН-200, используя крепёж из комплекта поставки.
- Прикрутите к задней стенке антенны угловой кронштейн.
- Установите на угловой кронштейн хомут из комплекта поставки.
- Разместите антенну на трубе стенового кронштейна, не затягивая гаек хомута. Антенна на кронштейне должна перемещаться с небольшим усилием.
- Направьте антенну на базовую станцию 3G/4G оператора.
- Накрутите на разъёмы антенны кабельные сборки из комплекта поставки.
- Проложите кабельные сборки от антенны до роутера, размещенного в помещении, не допуская резких перегибов.
- Накрутите на антенные входы роутера разъёмы кабельных сборок.
- Установите в роутер SIM-карту 3G или 4G/LTE оператора.
- Подключите роутер к ПК.

5. Включение.

- После включения и загрузки роутера вы получите настроенное Интернет-соединение с 3G или 4G/LTE оператором сотовой связи и беспроводную Wi-Fi сеть.
- Наведите антенну на базовую станцию. Для точной ориентации антенны используйте специальное приложение в веб-интерфейсе роутера, позволяющее навести антенну по максимальному значению сигнала. Приложение размещено в меню веб-интерфейса: Модем->Приложение->antennapointing.
- Найдите положение антенны с максимальной скоростью передачи данных
- Зафиксируйте антенну на трубе стенового кронштейна, затянув гайки хомута.
- Произведите дополнительные настройки роутера и Wi-Fi сетей, через веб-интерфейс. В целях обеспечения безопасности подключений, установите надёжный пароль доступа к веб-интерфейсу роутера и беспроводным Wi-Fi сетям. Подробная инструкция в формате PDF по настройке роутера через веб-интерфейс размещена на нашем сайте www.kroks.ru

2284



Комплект для усиления сотового сигнала стандартов
2G (GSM 900, GSM 1800), 3G (UMTS 900, UMTS 2100) и 4G (LTE 800, LTE 1800, LTE 2600)
KSS15-3G/4G-MR AllBands

Паспорт изделия

1. Назначение.

Комплект представляет собой готовое решение для организации беспроводного подключения к сети Интернет через мобильного 3G/4G оператора в зонах неуверенного приема сигнала (загородные дома, дачи, офисы), где обычный проводной интернет недоступен. Комплект поддерживает стандарты: 2G (GSM 900, GSM 1800), 3G (UMTS 900, UMTS 2100), 4G (LTE 800, LTE 1800, LTE 2600), YOTA.

В комплект входит широкополосная многодиапазонная направленная панельная антенна **КАА15-700/2700** с коэффициентом усиления 15 дБ. Антенна поддерживает технологию MIMO (Multiple Input Multiple Output), что обеспечивает увеличение скорости передачи данных.

Роутер **Kroks Rt-Cse m4** со встроенным высокоскоростным SMD модемом Quectel LTE Cat.4 является беспроводной точкой доступа с возможностью подключения трех локальных устройств к портам LAN.

2. Комплект поставки

Наименование	Кол-во, шт.
Антенна КАА15-700/2700	1
Роутер Kroks Rt-Cse m4	1
Кабельная сборка, 10 метров	2
Кронштейн КН-200	1
Комплект метизов	1
Паспорт	1
Упаковка	1

Приобретая изделие, проверьте его комплектность. Внимание! После покупки комплекта претензии по некомплектности не принимаются!

3. Технические характеристики.

Рабочие частоты:

- 2G – GSM / EDGE – B3/B8 – 1800/900 МГц
- 3G - UMTS / WCDMA – B1/B8 – 2100/900 МГц
- 4G - LTE FDD: B1/B3/B7/B8/B20/B28A - 2100/1800/2600/900/800/700 МГц

Скорость передачи данных:

- 4G - до 150 Мбит/с (приём) / 50 Мбит/с (передача)
- 3G - до 42 Мбит/с (приём) / 5,76 Мбит/с (передача)

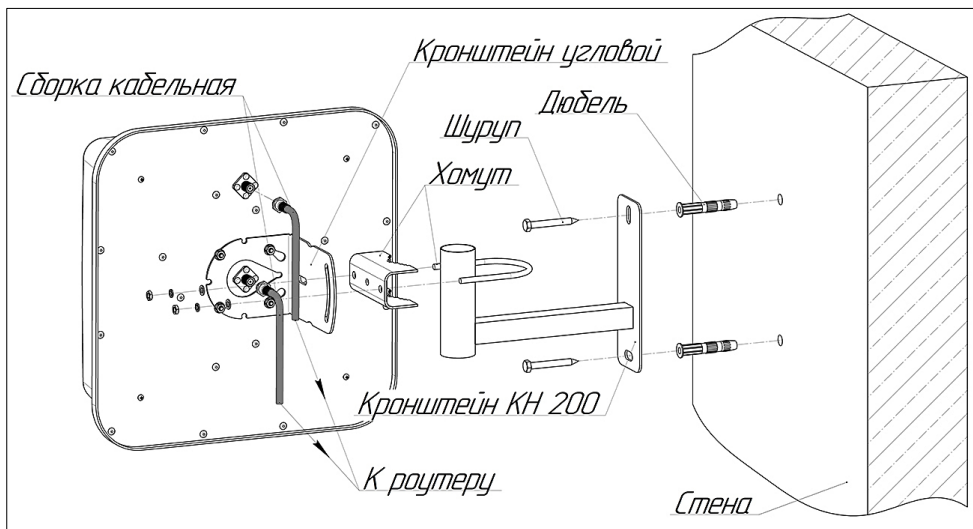
Порты и интерфейсы:

- Слот для SIM карты – 1шт.
- Порты Ethernet - 4 шт., 100 Мбит/с (LAN -3 шт., WAN – 1 шт.)
- Wi-Fi: 802.11 b/g/n – 2 шт., разъём RP-SMA (female)
- 3G/4G - 2 шт., разъём F (female) для подключения кабельных сборок от антенны

В связи с постоянным совершенствованием конструкции и технических характеристик изготовитель оставляет за собой право вносить изменения в конструкцию и комплектность данного изделия.

Комплект работает с SIM-картой любого 3G или 4G/LTE оператора в поддерживаемых частотах (YOTA, Мегафон, МТС, Билайн, Ростелеком, Tele2).

ООО «Крокс Плюс»
394005, г. Воронеж, Московский пр. 133-263
+7 (473) 290-00-99
info@kroks.ru
www.kroks.ru



4. Монтаж и подключение.

- Установите на стену здания кронштейн КН-200, используя крепёж из комплекта поставки.
- Прикрутите к задней стенке антенны угловой кронштейн.
- Установите на угловой кронштейн хомут из комплекта поставки.
- Разместите антенну на трубе стенового кронштейна, не затягивая гаек хомута. Антенна на кронштейне должна перемещаться с небольшим усилием.
- Направьте антенну на базовую станцию 3G/4G оператора.
- Накрутите на разъёмы антенны кабельные сборки из комплекта поставки.
- Проложите кабельные сборки от антенны до роутера, размещенного в помещении, не допуская резких перегибов.
- Накрутите на антенные входы роутера разъёмы кабельных сборок.
- Установите в роутер SIM-карту 3G или 4G/LTE оператора.
- Подключите роутер к ПК.

5. Включение.

- После включения и загрузки роутера вы получите настроенное Интернет-соединение с 3G или 4G/LTE оператором сотовой связи и беспроводную Wi-Fi сеть.
- Наведите антенну на базовую станцию. Для точной ориентации антенны используйте специальное приложение в веб-интерфейсе роутера, позволяющее навести антенну по максимальному значению сигнала. Приложение размещено в меню веб-интерфейса: Модем->Приложение->antennapointing.
- Найдите положение антенны с максимальной скоростью передачи данных
- Зафиксируйте антенну на трубе стенового кронштейна, затянув гайки хомута.
- Произведите дополнительные настройки роутера и Wi-Fi сетей, через веб-интерфейс. В целях обеспечения безопасности подключений, установите надёжный пароль доступа к веб-интерфейсу роутера и беспроводным Wi-Fi сетям. Подробная инструкция в формате PDF по настройке роутера через веб-интерфейс размещена на нашем сайте www.kroks.ru

2284



Комплект для усиления сотового сигнала стандартов
2G (GSM 900, GSM 1800), 3G (UMTS 900, UMTS 2100) и 4G (LTE 800, LTE 1800, LTE 2600)
KSS15-3G/4G-MR AllBands

Паспорт изделия

1. Назначение.

Комплект представляет собой готовое решение для организации беспроводного подключения к сети Интернет через мобильного 3G/4G оператора в зонах неуверенного приема сигнала (загородные дома, дачи, офисы), где обычный проводной интернет недоступен. Комплект поддерживает стандарты: 2G (GSM 900, GSM 1800), 3G (UMTS 900, UMTS 2100), 4G (LTE 800, LTE 1800, LTE 2600), YOTA.

В комплект входит широкополосная многодиапазонная направленная панельная антенна **КАА15-700/2700** с коэффициентом усиления 15 дБ. Антенна поддерживает технологию MIMO (Multiple Input Multiple Output), что обеспечивает увеличение скорости передачи данных.

Роутер **Kroks Rt-Cse m4** со встроенным высокоскоростным SMD модемом Quectel LTE Cat.4 является беспроводной точкой доступа с возможностью подключения трех локальных устройств к портам LAN.

2. Комплект поставки

Наименование	Кол-во, шт.
Антенна КАА15-700/2700	1
Роутер Kroks Rt-Cse m4	1
Кабельная сборка, 10 метров	2
Кронштейн КН-200	1
Комплект метизов	1
Паспорт	1
Упаковка	1

Приобретая изделие, проверьте его комплектность. Внимание! После покупки комплекта претензии по некомплектности не принимаются!

3. Технические характеристики.

Рабочие частоты:

- 2G – GSM / EDGE – B3/B8 – 1800/900 МГц
- 3G - UMTS / WCDMA – B1/B8 – 2100/900 МГц
- 4G - LTE FDD: B1/B3/B7/B8/B20/B28A - 2100/1800/2600/900/800/700 МГц

Скорость передачи данных:

- 4G - до 150 Мбит/с (приём) / 50 Мбит/с (передача)
- 3G - до 42 Мбит/с (приём) / 5,76 Мбит/с (передача)

Порты и интерфейсы:

- Слот для SIM карты – 1шт.
- Порты Ethernet - 4 шт., 100 Мбит/с (LAN -3 шт., WAN – 1 шт.)
- Wi-Fi: 802.11 b/g/n – 2 шт., разъём RP-SMA (female)
- 3G/4G - 2 шт., разъём F (female) для подключения кабельных сборок от антенны

В связи с постоянным совершенствованием конструкции и технических характеристик изготовитель оставляет за собой право вносить изменения в конструкцию и комплектность данного изделия.

Комплект работает с SIM-картой любого 3G или 4G/LTE оператора в поддерживаемых частотах (YOTA, Мегафон, МТС, Билайн, Ростелеком, Tele2).

ООО «Крокс Плюс»
394005, г. Воронеж, Московский пр. 133-263
+7 (473) 290-00-99
info@kroks.ru
www.kroks.ru