

Роутер серии R10 iRZ R11-L.Wn



Краткое руководство

Общая информация

Страница iRZ R11-L.Wn с актуальной документацией и ПО



irz.net/ru/products/routers/r10-series/r11-l-wn

Контакты



irz.net/ru/contacts

Поддержка

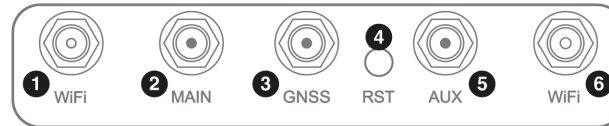


radiofid.ru/support

Telegram @irzhelppbot

Внешний вид и разъемы

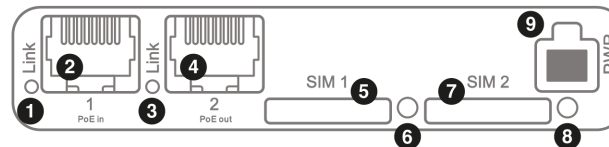
Роутер выполнен в компактном пластиковом корпусе.



Изображение 1. Вид сзади R11-L.Wn

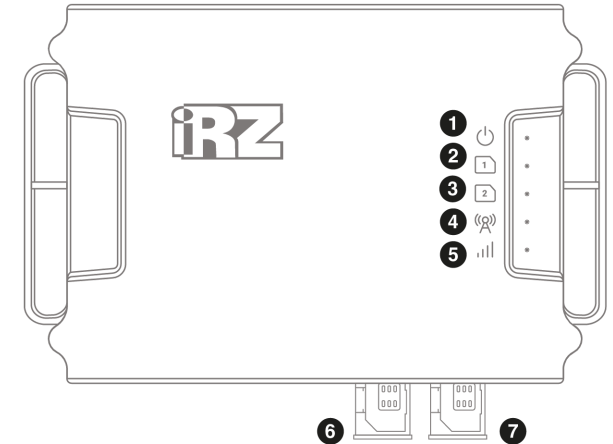
На рисунке цифрами обозначено:

1. разъем RP-SMA Wi-Fi 1
2. разъем SMA для GSM-антенны **Main** (основная, прием и передача сигнала);
3. разъем SMA для GPS-антенны
4. кнопка сброса настроек;
5. разъем SMA для GSM-антенны **AUX** (дополнительная, только прием сигнала);
6. разъем RP-SMA Wi-Fi 2



Изображение 2. Вид спереди R11-L.Wn

1. индикатор активности Port 1;
2. разъем Ethernet **Port 1**, PoE IN;
3. индикатор активности Port 2;
4. разъем Ethernet **Port 2**, PoE OUT;
5. слот SIM-карты SIM 1;
6. кнопка извлечения SIM-лотка 1;
7. слот SIM-карты SIM 2;
8. кнопка извлечения SIM-лотка 2;
9. разъем питания MicroFit, GPI, GPO;



Изображение 3. Вид сверху

На рисунке цифрами обозначено:

1. индикатор питания и загрузки;
2. индикатор работы SIM1;
3. индикатор работы SIM2;
4. индикатор сети сотовой связи (2G-3G-4G);
5. индикатор уровня сигнала (CSQ);
6. слот SIM-карты SIM 1;
7. слот SIM-карты SIM 2;

Антенны

	Разъем SMA для GSM и GPS антенн
	Разъем RP-SMA для Wi-Fi-антенн

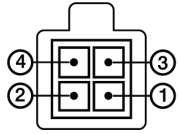
Антенна **Main** - основная, работает на прием и передачу сигнала. Антенна **AUX** - дополнительная, работает только на прием сигнала. Дополнительную антенну рекомендуется использовать в случаях, когда оборудование установлено в местах с множественным переотражением сигнала (плотная городская застройка) и в случаях, когда принимаемый сигнал сильно зашумлен.

⚠ В качестве дополнительной следует использовать антенну, идентичную основной. Если в Main и AUX будут установлены разные антенны, прием сигнала может ухудшиться.

ⓘ Если роутер установлен в глубине здания или цеха, на цокольном этаже или в полуподвальном помещении, то лучше воспользоваться внешней выносной антенной, установленной в Main. При этом во избежание потерь сигнала длина кабеля антенны не должна превышать 10 метров.

Разъем MicroFit4 (питание, GPI, GPO)

Разъем питания типа Microfit4 предназначен для подключения к роутеру источника питания.



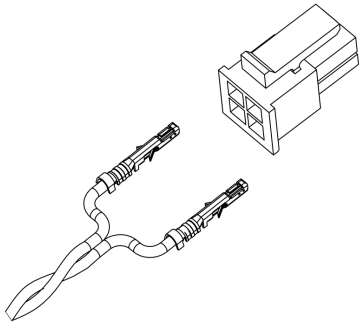
PWR

Изображение 4. Внешний вид разъема питания на роутере

Таблица 1. Назначение выводов разъема питания на роутере

Контакт	Сигнал	Назначение
1	GPO	контакт GPO_1
2	GPI	контакт GPI_1
3	GND	отрицательный полюс напряжения питания
4	U+	положительный полюс напряжения питания

Комплект поставки включает провод с двумя кабельными наконечниками и гнездовыми контактами 43030-0001. Для работы с входами/выходами GPI и GPO подключите провод при помощи контактов к ответной части разъема MicroFit на блоке питания, как показано на рисунке.



⚠ Обратите внимание, что эта операция необратима, и после установки вытащить провод обратно уже невозможно.

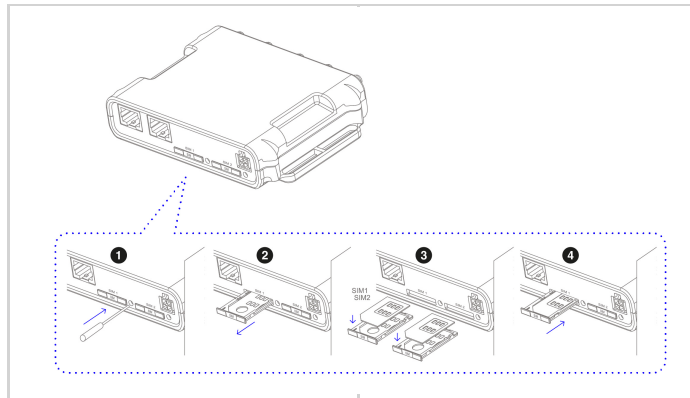
Индикация роутера

Индикация роутера расположена в верхней части корпуса роутера и на передней панели.

🔌 Питание	
● Горит зелёным	После подачи питания или в процессе работы
✳ Мигает зелёным	Загрузка, сброс настроек, обновление ПО
Индикаторы активности SIM-карт 1/2	
○ Не горит	SIM-карта не используется
● Горит зелёным	SIM-карта используется
📶 Индикатор сети сотовой связи	
● Горит зелёным	Установлено соединение 4G (LTE)
✳ Мигает зелёным	Установлено соединение 3G
● Горит красным	Установлено соединение 2G
✳ Мигает красным	Подключение к сети
○ Не горит	Соединение не установлено
📶 Индикатор уровня соединения	
● Горит зелёным	Высокий уровень сигнала 70-100 %
✳ Мигает зелёным	Средний уровень сигнала 35-70 %
● Горит красным	Низкий уровень сигнала 0-35 %
○ Не горит	Модуль выключен

Заметки по эксплуатации изделия

Установка SIM-карт



Доступ к настройкам

1. Подключите блок питания в разъем питания.
2. Подключите кабель локальной сети в порт LAN.
3. Дождитесь загрузки роутера - индикатор Power перестанет мигать.
4. Откройте в браузере адрес <http://192.168.1.1>
5. Введите логин root и пароль root для доступа к web-интерфейсу.