

Общество с ограниченной ответственностью “Аналитик ТелекомСистемы”

P R O M O D E M

Антенна ANT

РУКОВОДСТВО ПО ЭКСПЛУАТАЦИИ

РЭ 26.20.16-90х-11438828-17



версия документации D01

Москва 2018

СОДЕРЖАНИЕ

ДОПОЛНИТЕЛЬНАЯ ИНФОРМАЦИЯ И ПРИЛОЖЕНИЯ К РУКОВОДСТВУ ПО ЭКСПЛУАТАЦИИ

ОПИСАНИЕ	
ХАРАКТЕРИСТИКИ И КОМПЛЕКТНОСТЬ	см. www.promodem.ru раздел → ПРОДУКТЫ
СКАЧАТЬ	(найдите Ваш Продукт)
ЧАВО / FAQ	
ГАРАНТИЯ	см. www.promodem.ru
ТРАНСПОРТИРОВАНИЕ	раздел → ПРОДУКТЫ → [найдите Ваш Продукт]
БЕЗОПАСНОСТЬ	→ СКАЧАТЬ
ОКРУЖАЮЩАЯ СРЕДА	

1	Типы антенн.....	3
2	Общие положения.....	3
3	Особенности монтажа	4
3.1	Антенна на шкаф (или на кронштейн) врезная	4
3.2	Антенна выносная компактная на кронштейне	5
3.3	Антенна выносная мощная на кронштейне	6
3.4	Антенна выносная направленная на кронштейне	7

1 Типы антенн

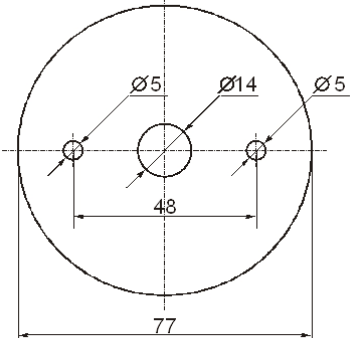

ТИПЫ АНТЕНН	ОПИСАНИЕ	КОММЕНТАРИЙ
Антенна комнатная угловая	Допускается для установки в помещениях или радиопрозрачных шкафах	
Антенна врезная или на магните	Устанавливается на крышку радио-непрозрачного металлического шкафа	Антенна на магните предпочтительна, когда нежелательно сверление дополнительных отверстий на крышке шкафа
Антенна на кронштейне	Дополнительный кронштейн позволяет вынести врезную антенну из помещения на улицу	Например, из подвала или комнаты – на внешнюю сторону стены здания

2 Общие положения

ЭТАП	ОПИСАНИЕ	КОММЕНТАРИЙ
Внимание! Отключите питание Модема	Перед подключением антенны	
Ориентация антенны в пространстве	Антенна должна устанавливаться в центре ГОРИЗОНТАЛЬНОЙ металлической поверхности: верхняя крышка металлического шкафа или крыша бокса, либо на кронштейн	Антенны комнатные должны быть ориентированы в пространстве строго вертикально
Окружение антенны	Наличие посторонних предметов допустимо не ближе 10 см от корпуса антенны	
Антенный кабель	Кабель выходит из антенны вертикально вниз, и его изгиб допустим на расстоянии не менее 30 мм от основания антенны	Кабель (или кабель в защитном рукаве) крепится к кронштейну с помощью стяжки
Монтаж металлического кронштейна антенны болтами на заземленные металлоконструкции	Допускается. Однако в этом случае должна обеспечиваться защита от возникновения опасных напряжений между этой металлоконструкцией и: – цепями интерфейса RS-485, защита в Модеме = 1,5 кВ – цепями первичного питания Модема , защита в Модеме = 1,5 кВ	К опасным напряжениям относятся в т.ч. наводки при попадании молнии в металлоконструкцию

3 Особенности монтажа

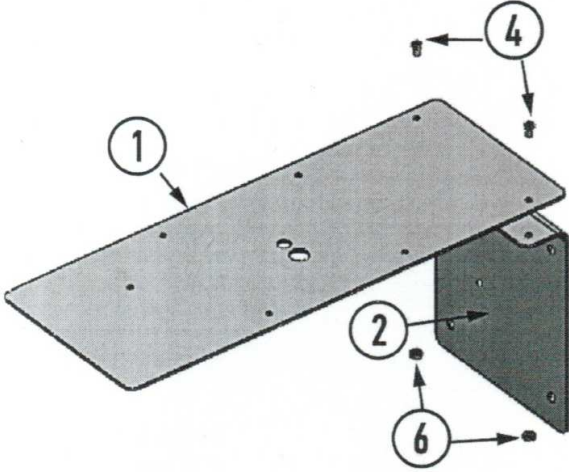
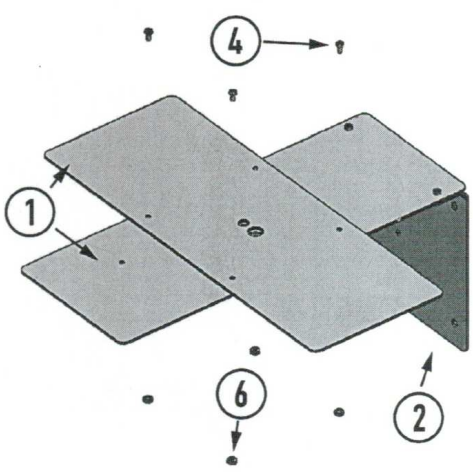
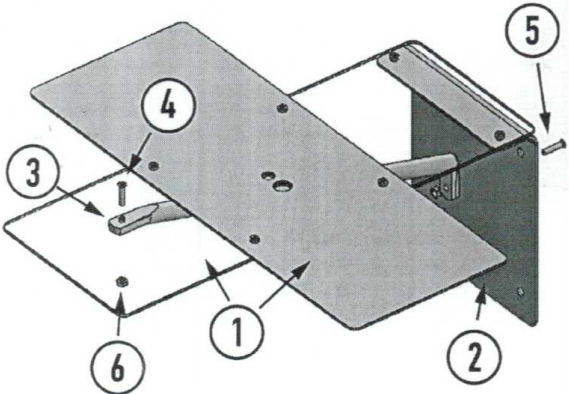
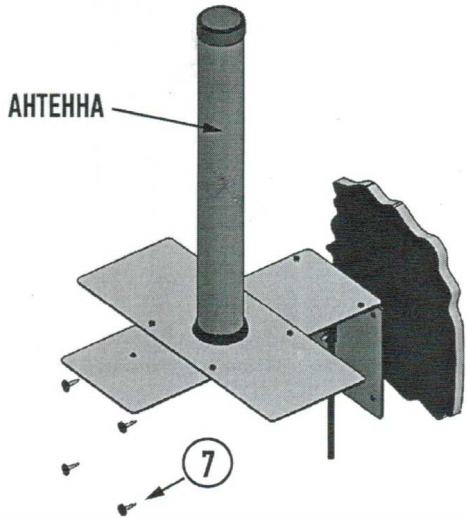
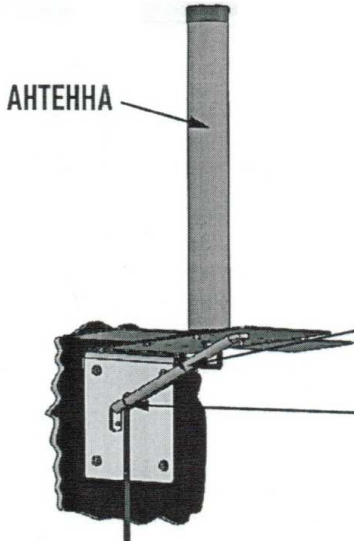
3.1 Антенна на шкаф (или на кронштейн) **врезная**

ЭТАП	ОПИСАНИЕ	КОММЕНТАРИЙ
Просверлить 3 отверстия	Одно под кабель (центральное) и два крепежных	
При необходимости нанести силиконовый герметик на место установки антенны	Схема крепления антенны 	Сама антенна выполнена в герметичном корпусе за исключением отверстий в основании
Установить антенну на поверхность и прикрутить снизу двумя болтами		

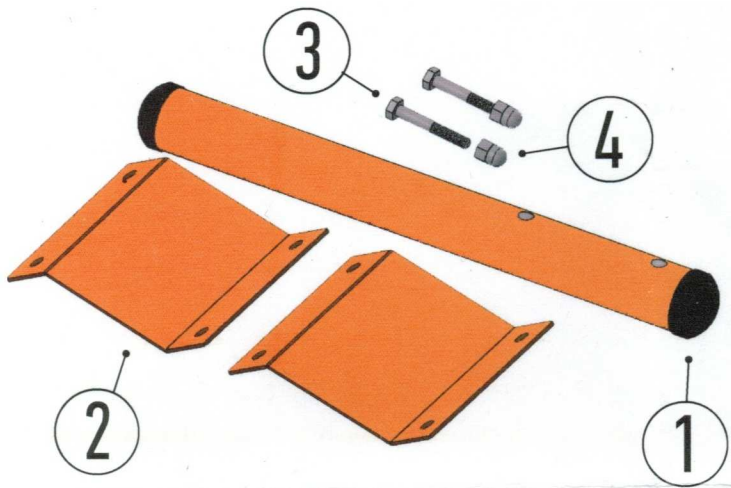
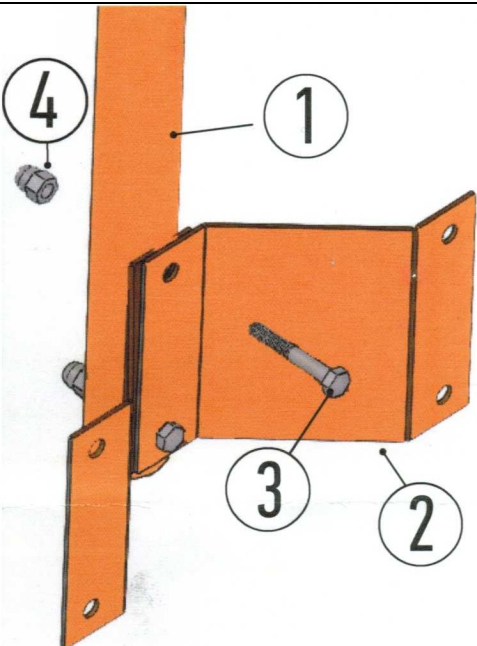
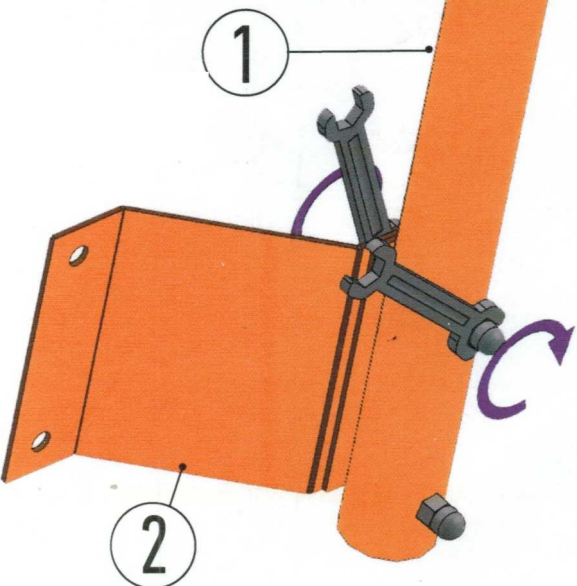
3.2 Антенна выносная **компактная** на кронштейне

ОПИСАНИЕ	
А	Б
В	Г
	<p>Кабель необходимо крепить стяжкой к уголку для исключения механических повреждений!*</p> <p><small>*Стяжки в комплект не входят</small></p>
Д	Е

3.3 Антенна выносная **мощная** на кронштейне

ОПИСАНИЕ	
А	Б
	
В	Г
	
Д	
	<div style="border: 1px solid black; padding: 10px; border-radius: 15px;"> <p>Кабель необходимо крепить стяжкой к укосине для исключения механических повреждений!*</p> <p><small>* стяжки в комплект не входят</small></p> </div>

3.4 Антенна выносная **направленная** на кронштейне

ОПИСАНИЕ	
А	Б
	
В	Г
 <p>Прикрепить крепежные уголки к трубе при помощи гайки и болта (ключи в комплект не входят)</p>	